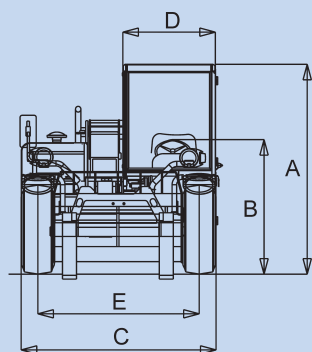
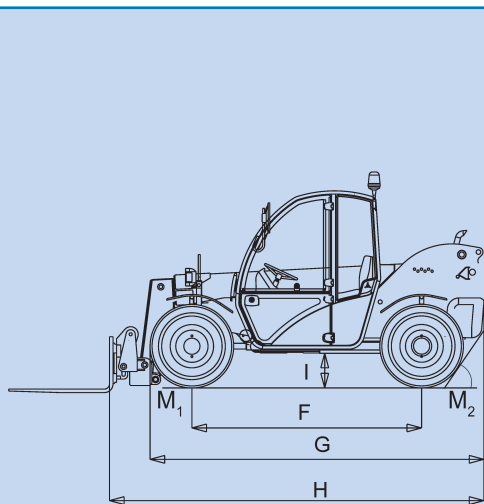


SPÉCIFICATIONS



| | | | |
|----------|--------|----------------------|--------|
| A | 1,92 m | G | 3,31 m |
| B | 1,23 m | H | 3,72 m |
| C | 1,80 m | I | 0,36 m |
| D | 0,75 m | M¹ | 90° |
| E | 1,50 m | M² | 70° |
| F | 2,28 m | | |

| | |
|--|----------------------------------|
| Hauteur de levage (max.) | 5,75 m |
| Capacité de levage (max.) | 2 500 kg |
| Capacité à hauteur maximale | 2 000 kg |
| Capacité à la portée maximale | 800 kg |
| Portée horizontale (max.) | 3,34 m |
| Portée à hauteur maximale | 0,45 m |
| Vitesse de levée/descente | 10 sec. / 8 sec. |
| Vitesse de sortie/entrée du télescope | 9 sec. / 7 sec. |
| Rayon de braquage int./ext. | 1,68 m / 3,34 m |
| Force de cavage (avec godet 500 L SAE J 732/80) | 3 700 kg |
| Force de remorquage (avec dynamomètre) | 4 650 kg |
| Moteur | Deutz Diesel 47 kw (63 CV) |
| Vitesse max. | 24 km/h |
| Capacité du réservoir carburant | 60 L |
| Capacité du réservoir huile moteur | 8 L |
| Capacité du réservoir hydraulique | 70 L |
| Débit et pression hydraulique | 68 L/min. - 270 bars |
| Inclinaison du tablier | 135° |
| Fourches flottantes | L 1200 mm, sections 100x40 mm |
| Pneus | 12-16.5 PR10 (DIN70361) |
| Poids | 4 450 kg |

CARACTERISTIQUES STANDARD

- Siège réglable avec suspension pneumatique
- Volant réglable en hauteur
- Porte avec vitre à ouverture totale
- Essuie-glace sur pare-brise avant
- Chauffage/Ventilation
- Grille de toit
- Eclairage conforme au code de la route
- Joystick multifonctions électro-proportionnel
- Direction assistée
- 4 roues motrices/directrices (4x4x4)
- 3 modes de conduite (avant, crabe, coordonnées)
- Transmission hydrostatique
- Blocage de différentiel sur essieu avant
- Tablier porte équipements avec fourches flottantes
- Ligne hydraulique
- Verrouillage hydraulique des accessoires
- Contrôle de surcharge
- Contrôle de la stabilité par avertisseur lumineux avec LED colorées, avertisseur sonore et blocage automatique des mouvements du bras, essieu, stabilisateurs et/ou dévers (en fonction du modèle)
- Joystick avec fonction "Homme mort".
- Structure de la cabine conforme aux normes ISO 3471 (ROPS) et ISO 3449 (FOPS)
- Moteur diesel positionné sur le côté de la machine pour un accès simplifié aux composants. Conforme aux directives CE 97/68 étape II sur les émissions de gaz.

OPTIONS ET ACCESSOIRES

- Air conditionné
- Accoudoirs
- Pneus gonflés mousse
- Roue de secours
- Roue de secours gonflée mousse
- Projecteur de travail (châssis/télescope)
- Grille de protection pare-brise
- Déplacement latéral des fourches (+/- 100 mm)
- Crochet fixe sur tablier
- Casier pour briques et parpaings
- Benne à béton (hydraulique) 500 L
- Godet malaxeur 250 L + Télécommande
- Godet 500 L
- Godet à céréales 800 L
- Fléchette de levage 2 m/400 kg
- Kit tunnelier 250 mm

Europe

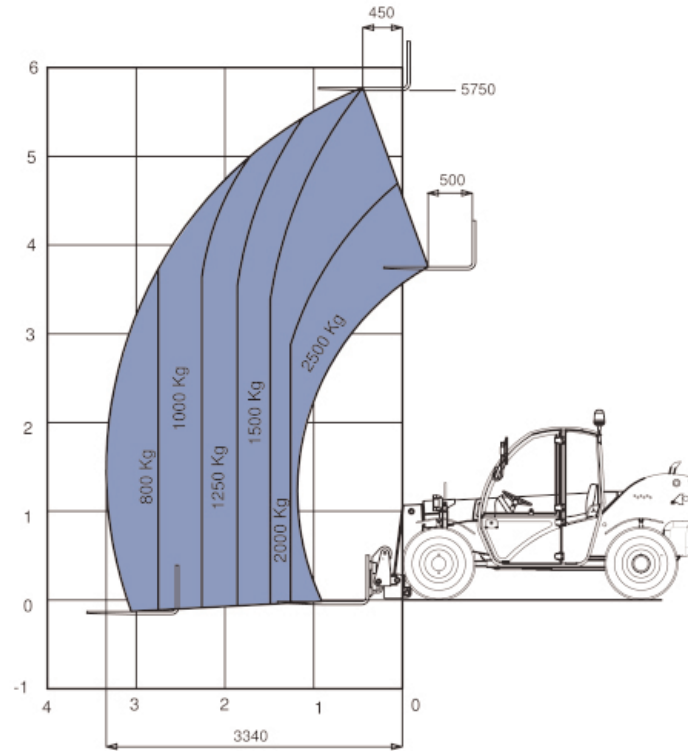
The Maltings
Wharf Road
Grantham NG31 6BH
UK
Tel: +44 (0)1476 584333
Fax: +44 (0)1476 584334

France

10, ZA de la Croix St. Mathieu
28320 Gallardon
France
Tel: +33 (0)2 37 26 09 99
Fax: +33 (0)2 37 26 09 98

ABAQUE DE CHARGES (EN1459 Annexe B)

Avec fourches flottantes (L 1200 mm / Sections 100x40 mm)



LEVAGE SUR PNEUS

Pour toute information complémentaire, veuillez contacter votre distributeur local ou l'un des bureaux de vente Genie. Les caractéristiques des produits sont donc susceptibles d'être modifiées sans préavis ni engagement. Les photos et schémas qui illustrent cette brochure sont donnés à titre d'exemple. Il est impératif de consulter le Manuel de l'Opérateur pour toute instruction relative à l'utilisation correcte de ces équipements. Le non respect des instructions figurant dans le Manuel de l'Opérateur lors de l'utilisation de cet équipement, ou tout autre comportement irresponsable, peuvent entraîner des blessures graves voire mortelles. La seule garantie applicable est celle figurant sur nos conditions générales de vente. Les produits et services listés peuvent être des marques déposées ou des brevets de TEREX Corporation et/ou l'une de ses filiales aux USA et dans beaucoup d'autres pays. Copyright © 2006 par Genie Industries. «Genie» est une marque déposée de Genie Industries aux USA et dans beaucoup d'autres pays. Genie est une société du Groupe TEREX. Référence B108013 FR. En date du 06/06.

Distribué par :